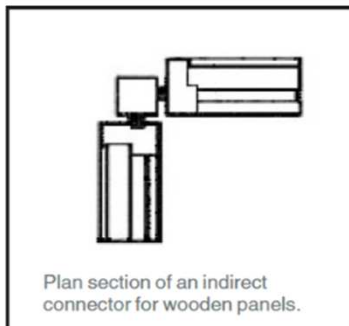
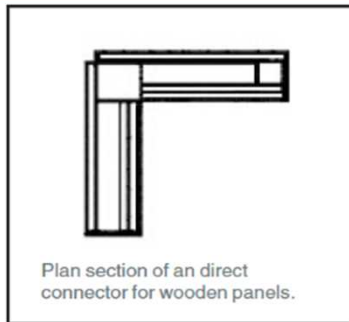




Fiche Matériau N° 39

Connexions Indirects

Images



Classe produit

Assemblage

Matériaux

Divers

Source

Publication

Type de bâtiment visé

Tout type

Disponibilité Pays

France

Stade d'évolution

Très diffusé

Type de solution

Mode constructif

En quoi est-ce démontable ?

Principe de construction favorisant la déconstruction

Fabricant

?

Description technique

Les connecteurs directs s'emboîtent ou se chevauchent avec des composants, ce qui peut rendre difficile la déconstruction en raison du processus d'assemblage général. Les connecteurs indirects sont habituellement plus faciles à déconstruire parce qu'ils sont interchangeables et indépendants des composants. Les connecteurs colmatés tels que des connecteurs collés ou soudés peuvent être pratiquement impossible à déconstruire, à moins que la charge de fixation soit très douce, comme pour le mortier de chaux.

liens internet

[Design for Deconstruction - SEDA Design Guide for Scotland](#)