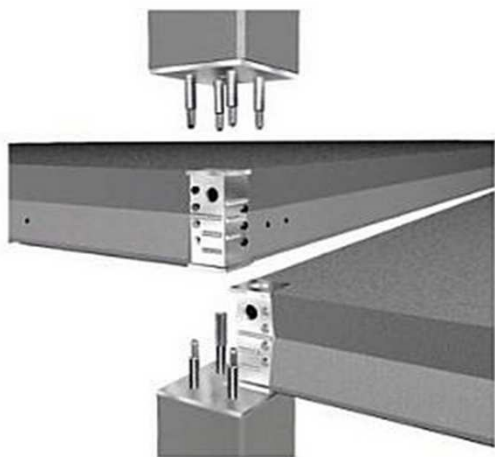




## Fiche Matériau N° 83

### Plancher Béton Préfabriqué Démontable : Cd 20

#### Images



#### Classe produit

Assemblage

#### Matériaux

Béton, Métal

#### Source

Publication

#### Type de bâtiment visé

Tout type

#### Disponibilité Pays

Pays-Bas

#### Stade d'évolution

Diffusion limitée

#### Type de solution

Système constructif

#### En quoi est-ce démontable ?

Les dalles peuvent être démontées simplement en enlevant le poteau supérieur.

#### Fabricant

Netherland

#### Description technique

Les dalles de plancher conçues à cet effet sont insérées dans des barrettes métalliques ancrées dans les poteaux. Les dalles sont fixées entre les poteaux haut et bas. Les éléments de fixation ont une longueur égale à la moitié de l'épaisseur des dalles

#### liens internet

[http://books.google.fr/books?id=n-kSIU8jlaUC&pg=PA69&lpq=PA69&dq=demountable+precast+system&source=bl&ots=PdOu-rCeF9&sig=lr35YW\\_ruMVsfEKcsVbMtdMllw&hl=fr&sa=X&ei=llcxU8GYJbCa0OWDIICYDA&ved=0CC4O6AFwAA#v=onep](http://books.google.fr/books?id=n-kSIU8jlaUC&pg=PA69&lpq=PA69&dq=demountable+precast+system&source=bl&ots=PdOu-rCeF9&sig=lr35YW_ruMVsfEKcsVbMtdMllw&hl=fr&sa=X&ei=llcxU8GYJbCa0OWDIICYDA&ved=0CC4O6AFwAA#v=onep)