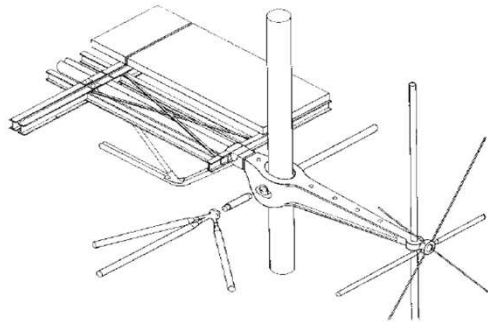
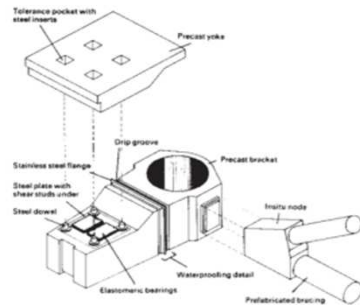




Fiche Matériau N° 10

Assemblage façades Centre Pompidou

Images



Classe produit

Assemblage

Matériaux

Métal

Source

Publication

Type de bâtiment visé

Sauf habitat individuel

Disponibilité Pays

Inconnue

Stade d'évolution

Diffusion limitée

Type de solution

Complexe

En quoi est-ce démontable ?

Éléments mécaniques emboîtables.

Fabricant

?

Description technique

Possible pour bâtiments de grandes dimensions, industriel, tertiaire... Difficile pour le logement.

liens internet

[Transformable building structures](#)