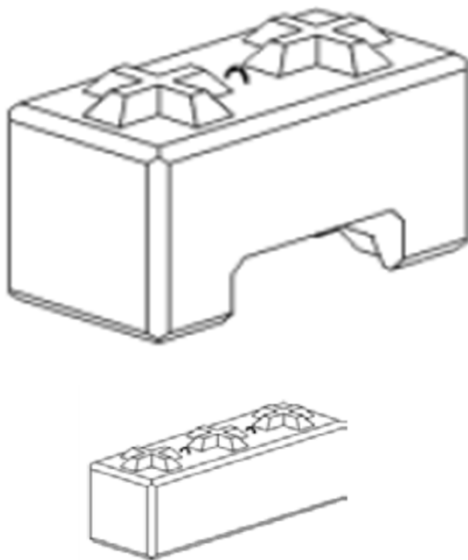




## Fiche Matériau N° 105

### Système de Mur de Rétention Modulaire

*Images*



*Classe produit*

Structure

*Matériaux*

Béton

*Source*

Publication

*Type de bâtiment visé*

Tout type

*Disponibilité Pays*

USA

*Stade d'évolution*

Diffusion limitée

*Type de solution*

Élément

*En quoi est-ce démontable ?*

Fixation par poids propre - type "Lego"

*Fabricant*

/

*Description technique*

Modules pour murs de soutènement fixés par emboîtement des éléments en béton utilisant la gravité et les forces latérales naturels pour résister aux charges. Ce système modulaire préfabriqué est intrinsèquement flexible et s'adapte à une grande variété de contraintes propres au site de construction. L'absence des mortiers et des moyens de renfort supplémentaires rends les modules facilement démontables et réutilisables.

*liens internet*

[Design for Disassembly-guide](#)