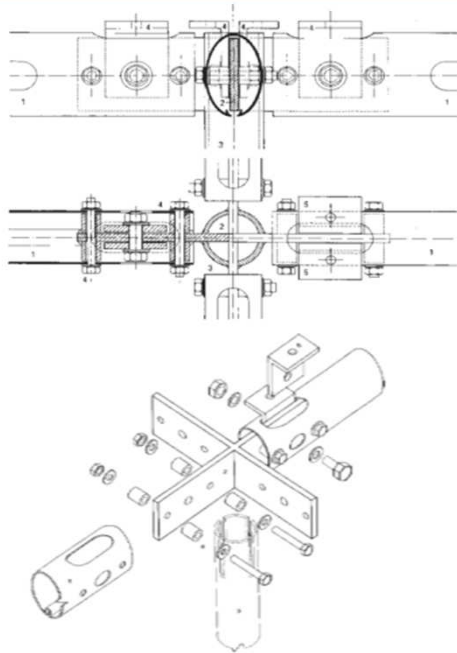




**Fiche Matériau N° 11**

**Assemblage façades Yacht House**

*Images*



*Classe produit*

Assemblage

*Matériaux*

Métal

*Source*

Publication

*Type de bâtiment visé*

Tout type

*Disponibilité Pays*

Inconnue

*Stade d'évolution*

**Diffusion limitée**

*Type de solution*

Complexe

*En quoi est-ce démontable ?*

Éléments mécaniques emboîtables et boulonnables.

*Fabricant*

?

*Description technique*

*liens internet*

[Transformable building structures](#)