



Fiche Matériau N° 16

Assemblage triangulaire

Images

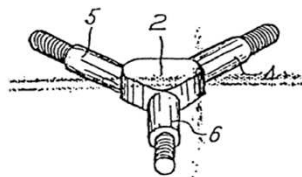


Fig. 4

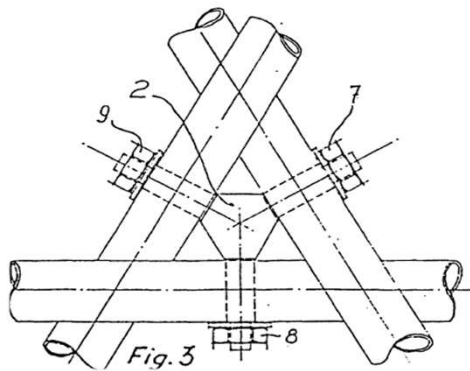


Fig. 3

Classe produit

Assemblage

Matériaux

Métal

Source

Publication

Type de bâtiment visé

Sauf habitat individuel

Disponibilité Pays

Inconnue

Stade d'évolution

**Recherche et Développement**

Type de solution

Élément

En quoi est-ce démontable ?

Permet de réaliser un assemblage triangulaire à l'aide d'un système tige fileté écrou

Fabricant

Emilio Perez Piñero

Description technique

liens internet

[ETSA 16-1.pdf](#)