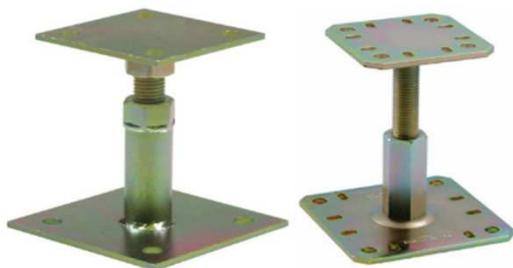
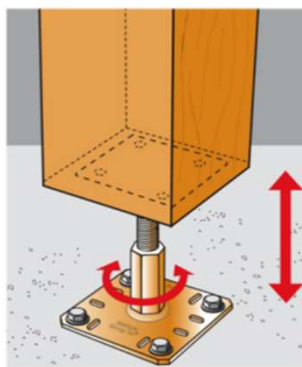




Fiche Matériau N° 77

Pied De Poteau métallique Vissable

Images



Classe produit

Assemblage

Matériaux

Métal

Source

Revendeur

Type de bâtiment visé

Structures légères

Disponibilité Pays

France

Stade d'évolution

Très diffusé

Type de solution

Élément

En quoi est-ce démontable ?

Le poteau est fixé par vis. La modification de la hauteur d'emprise peut faciliter le démontage sur site.

Fabricant

Avenue du bois

Description technique

Permet de fixer les pied de poteau sur des pas de vis. Cela autorise une adaptation de la hauteur de poteau, notamment en cas de défaut de fabrication. Il permet également de faciliter le démontage en éloignant l'élément fixé de l'assemblage supérieur. Cela apporte également un aspect esthétique en ne faisant pas apparaître la zone de fixation sur les parties périphériques du profilé bois.

liens internet

<http://www.avenue-du-bois.fr/pied-de-poteau-hauteur-101.html>